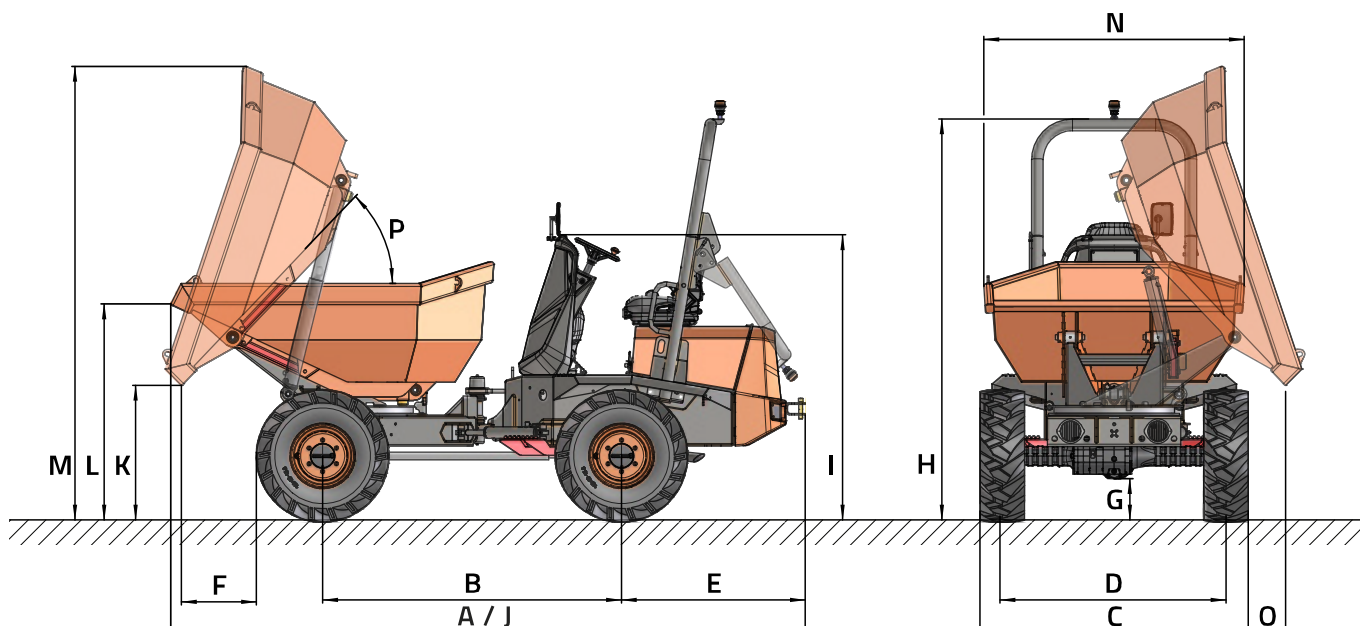




## TECHNISCHE DATEN

ALLGEMEIN		D 301 AHG
Entladesystem	-	Schwenk
Ladekapazität	kg	3000
Fahrwerk	-	Knickgelenkt und schwingend
Fassungsvermögen Mulde Wassermaß	l	984
Fassungsvermögen Mulde gestrichen	l	1320
Fassungsvermögen Mulde gehäuft	l	1742
Leergewicht	kg	2300
Kraftübertragung	-	Hydrostatik
MOTOR		
Marke	-	KUBOTA
Modell	-	V1505-E4B
Leistung	kW	18,5
Betriebsgeschwindigkeit	rpm	2300
Drehmoment	N·m@rpm	92,6@1700
Anzahl Zylinder	-	4
Emissionen	-	Stage V - EPA Tier4
Kraftstoffeinspritzung	-	Mechanische Pumpe
Abgasnachbehandlung	-	-
Lärm	dB(A)	101
FAHREN		
Höchstgeschwindigkeit	km/h	18
Überwindbare Steigung	%	50
Außenwenderadius	mm	3955
Antrieb	-	4x4
Reifen	-	11,5/80-15.3
HYDRAULIKSYSTEM		
Hydraulikkreislauf	-	Zahnradpumpe mit 12 cm <sup>3</sup> .
Fülle	l/min	25
Betriebsdruck	bar	175
TANKKAPAZITÄT		
Kraftstoff	l	37,5
Hydraulik	l	37,4
BREMSANLAGE		
Betrieb	-	Wasserabweisende Mehrscheibenbremsen. Hydraulikantrieb
Stillstand	-	Wasserabweisende Mehrscheibenbremsen. Negative Bremse

## ABMESSUNGEN



ABMESSUNGEN (mm)	D 301 AHG
A	4140
B	1950
C	1750
D	1460
E	1200
F	490
G	260
H	2605
I	1850
J	4140
K	865
L	1420
M	2950
N	1700
O	250
ABMESSUNGEN (°)	
P	46,5



[www.ausa.com](http://www.ausa.com)

Produkte können ohne vorherige Ankündigung verändert werden. Bilder in der gesamten Dokumentation können je nach Modell auf nicht standardmäßige Konfigurationen oder auf nicht verfügbare Artikel verweisen.

AUSAs Logo und das gesamte Corporate Identity sind Eigentum des AUSA Center S.L.U. und dürfen ohne vorherige Zustimmung nicht verwendet werden.